

B72K

KANTENANLEIMMASCHINE

Kompakt und flexibel auf kleinstem Raum. Auf nur 1,6 m Länge bekommen hier Werkstücke ihr Finish. Ausgestattet mit einem teflonbeschichtetem Leimaggregat, Vorkappaggregat und einem HF-Multifunktionsfräsaggregat. 2 Freiplätze für Finishaggregate, wie z.B. eine Flächenziehklinge und Poliereinheit. Einfache Bedienung über 3,5" Farb-Touch Screen.





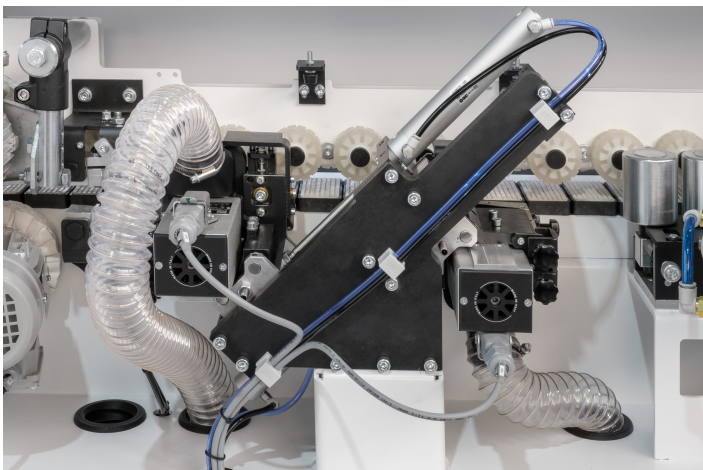
DIREKTLEIMANGABE

Direktleimangabe an das Werkstück. Leimbecken mit neuem Design und verbesserter Thermodynamik, gewährleistet kürzere Aufheizzeiten. Automatische Temperaturkontrolle mit elektronischer Stand-by-Funktion verhindert, dass der Leim verbrennt, wenn die Maschine längere Zeit nicht benutzt wird aber dennoch eingeschaltet ist. Leimbecken mit 0,5 kg Fassungsvermögen, komplett teflonbeschichtet. Heizleistung 1,2 kW



ANDRUCKSTATION

Andruckzone bestehend aus einer angetriebenen Andruckrolle im Synchronlauf mit der Leimwalze und einer einstellbaren Anpressrolle mit Federspannung für eine gute Fugenbildung des Kantenmaterials mit dem Werkstück.

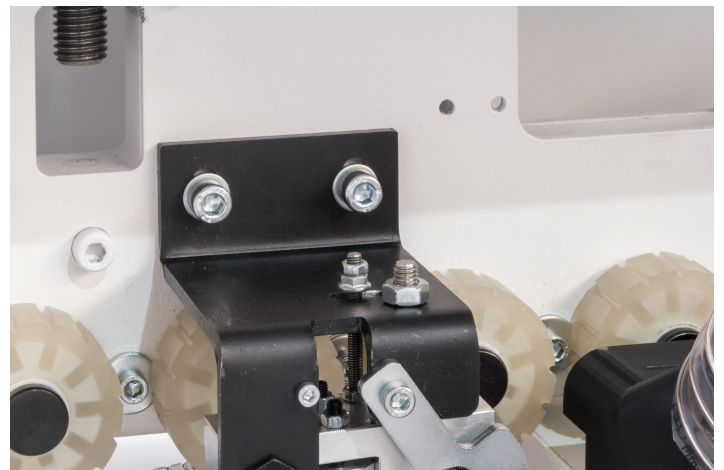


HF-MULTI FUNKTIONSFÄSAGGREGAT

2 leistungsstarke 0,27 kW, 12.000 U/min. Hochfrequenz-Motoren mit HM-WPL Spezialfräsern zur Bearbeitung für Radius und Bündigfräsen der Längskante, sowie für Werkstückvorder- und Hinterkante.

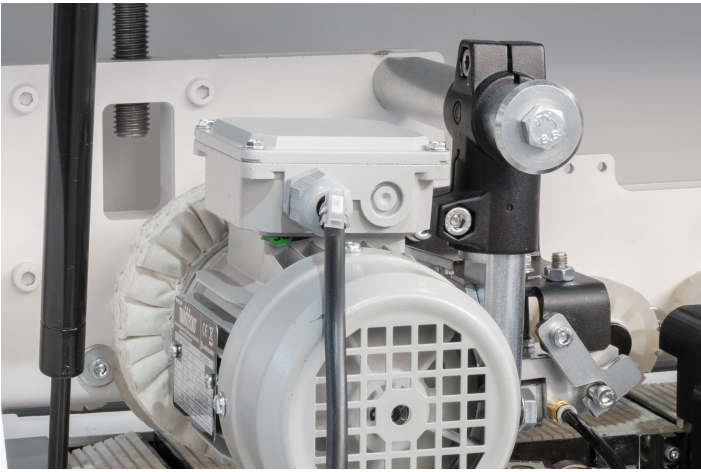
Aggregatverstellung zur Einstellung auf unterschiedliche Kantenarten, 2 Späneabsaughauben, Höhenverstellung des oberen Aggregates mit dem Oberdruck

Ausgestattet mit 2 Fräsköpfen D=72 x 25 mit 4 Spezial-Wechselmessern



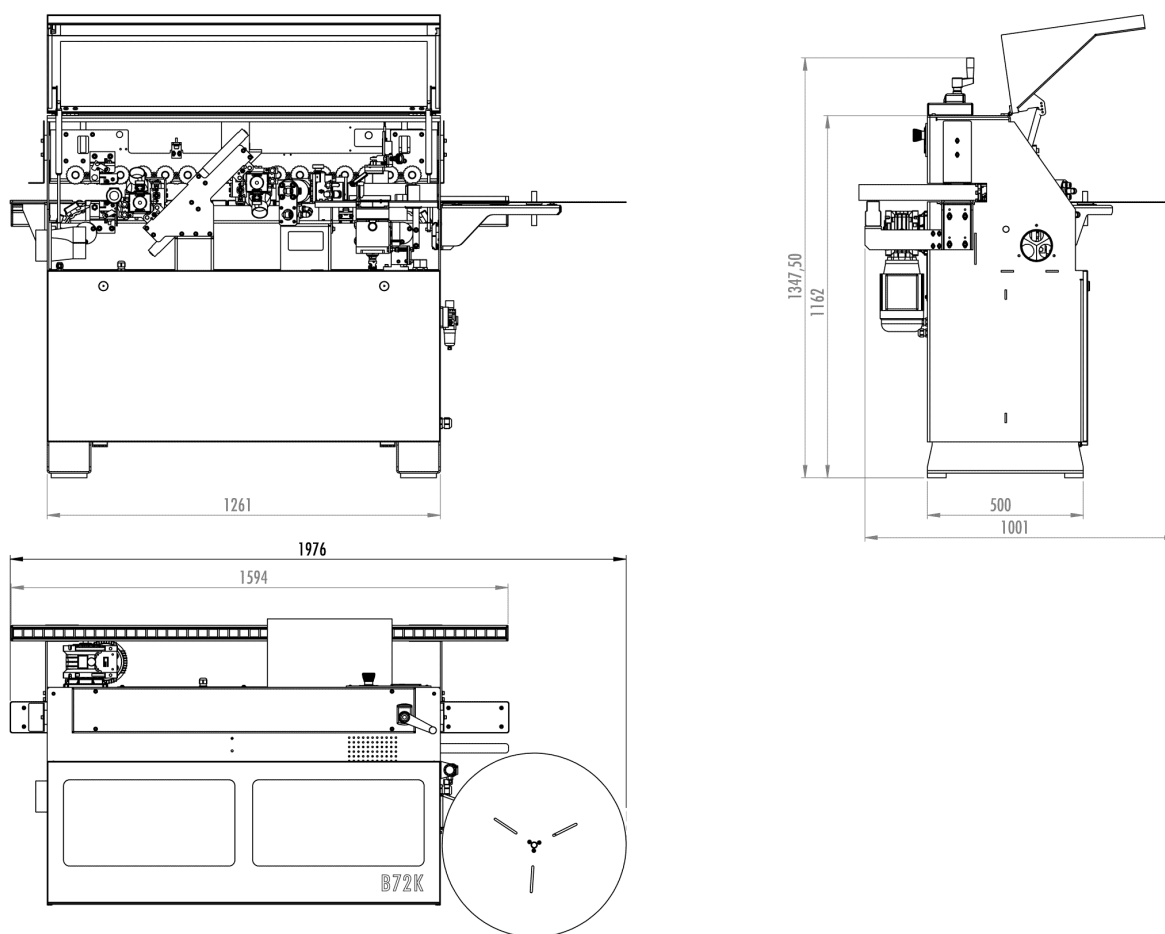
FLÄCHENZIEHKLINGE

Flächenziehklingenaggregat: Befreit mit leicht ziehendem Schnitt die Werkstückfläche von etwaigen Kleberesten an der Leimfuge



SCHWABELAGGREGAT

Schwabbelaggregat: 2 Motore 0,05 kW, 1.500 U/min. sorgen für ein Super-Finish für ABS- und PVC-Kantenmaterial, zuschaltbar über Touchscreen



Technische Daten

Maschinenlänge	1594 mm
Werkstückdicke	10 - 45mm
Werkstückbreite	min. ca. 120 mm
Werkstücklänge	min. ca. 200 mm
Kantendicke	0,4 – 2,0 mm
Kantenhöhe max.	= Werkstückhöhe + 4mm (2+2)
Elektroanschluss	230V/50Hz/1Ph + N
Gesamtanschluss	2,5 kW
Vorschubgeschwindigkeit	6,5 m/min
Pneumatikanschluss	6 bar
Gewicht netto	390 KG
Farb-Touch Screen	3,5 "

